

**FSE**  
**Componente Locale**  
**Specifica dei Requisiti del protocollo di**  
**interoperabilità fra la Componente Locale e i**  
**dipartimentali**  
**(modalità HL7 senza invio dei documenti clinici)**

**STATO DELLE VARIAZIONI**

<b>VERSIONE</b>	<b>PARAGRAFO O PAGINA</b>	<b>DESCRIZIONE DELLA VARIAZIONE</b>
V01	Tutto il documento	Versione iniziale del documento
V02	2.12.24	Aggiunta maggior dettaglio nelle tipologie di documento

## Indice

<b>1.</b>	<b>SCOPO E RIFERIMENTI DEL DOCUMENTO .....</b>	<b>4</b>
1.1	Scopo del documento.....	4
1.2	Riferimenti .....	4
<b>2.</b>	<b>INTEGRAZIONE MEDIANTE MESSAGGI HL7 .....</b>	<b>5</b>
2.1	Introduzione.....	5
2.2	Le “informazioni sanitarie” .....	5
2.3	Le informazioni sanitarie e i messaggi HL7 .....	6
2.4	I messaggi inviati dal ILEC ai sistemi gestionali .....	6
2.5	I servizi .....	6
2.5.1	Attori.....	6
2.5.2	Invia notifica apertura episodio o modifica di un episodio aperto già notificato.....	8
2.5.3	Invia notifica chiusura episodio o modifica di un episodio chiuso già notificato.....	9
2.5.4	Invia nuovo referto/documento, o aggiornamento dati strutturati legati ad un referto/documento già notificato	10
2.5.5	Sostituisci referto/documento.....	11
2.5.6	Invia annullamento episodio .....	12
2.5.7	Invia annullamento documento .....	13
2.6	Modalità e ordine di attivazione dei servizi .....	13
2.7	La gestione del recupero documento (GetDocumento) .....	13
2.7.1	La struttura dati del messaggio.....	14
2.8	Vincoli sui dati da inviare .....	15
2.9	La struttura dei messaggi .....	16
2.9.1	Messaggio ADT^A01^ADT_A01 – Admit/Visit Notification (Event A01).....	16
2.9.2	Messaggio ACK^A01^ACK – ACK Admit/Visit Notification.....	16
2.9.3	Messaggio ADT^A03^ADT_A03 – Discharge/End Visit (Event A03).....	16
2.9.4	Messaggio ACK^A03^ACK – ACK Discharge/End Visit .....	16
2.9.5	Messaggio ADT^A11^ADT_A09 – Cancel Admit / Visit Notification (Event A11) .....	17
2.9.6	Messaggio ACK^A11^ACK – ACK Cancel Admit / Visit Notification .....	17
2.9.7	Messaggio MDM^T02 – Original Document Notification and Content .....	17
2.9.8	Messaggio ACK^T02^ACK – ACK Original Document Notification and Content .....	18
2.9.9	Messaggio MDM^T10 – Document Replacement Notification and Content .....	18

2.9.10	Messaggio ACK^T10^ACK – ACK Document Replacement Notification and Content .....	18
2.9.11	Messaggio OUL^R22^OUL_R22 –Order Results Management (Event R22) .....	18
2.9.12	Messaggio MDM^T11 – Document Cancel Notification.....	19
<b>2.10</b>	<b>I segmenti dei messaggi.....</b>	<b>20</b>
2.10.1	Segmento MSH: Message Header Segment .....	20
2.10.2	Segmento EVN: Event type .....	21
2.10.3	Segmento PID: Patient identification.....	21
2.10.4	Segmento PV1: Patient visit segment.....	22
2.10.5	Segmento TXA: Transcription Document Header .....	27
2.10.6	Segmento ADD: Addendum Segment.....	28
2.10.7	Segmento OBX: Observation Segment .....	29
2.10.8	Segmento SPM: Specimen information.....	35
2.10.9	Segmento OBR: Observation Request Segment .....	35
2.10.10	Segmento MSA: Message Acknowledgment Segment .....	36
2.10.11	Segmento ERR: Error segment.....	36
<b>2.11</b>	<b>Codici di errore.....</b>	<b>37</b>
<b>2.12</b>	<b>Tabelle di codifica.....</b>	<b>41</b>
2.12.1	Table 0001 - Administrative Sex .....	41
2.12.2	Table 0004 – Patient Class .....	41
2.12.3	Table 0008 Acknowledgement code.....	41
2.12.4	Table 0076 - Message Type - e Table 0003 Event Type .....	41
2.12.5	Table 0085 - Observation result status codes interpretation .....	42
2.12.6	Table 0103 - Processing ID .....	42
2.12.7	Table 0123 - Result Status .....	42
2.12.8	Table 0125 – Value Type.....	42
2.12.9	Table 0190 - Address type .....	43
2.12.10	Table 0191 – Type Of Referenced Data .....	43
2.12.11	Table 0203 - Identifier type .....	43
2.12.12	Table 0270 – Document Type .....	43
2.12.13	Table 0271 - Document Completion Status .....	44
2.12.14	Table 0272 - Document Confidentiality Status .....	44
2.12.15	Table 0291 – Data Subtype .....	44
2.12.16	Table 0299 – Encoding.....	44
2.12.17	Table 0357 – Message error condition codes.....	44
2.12.18	Table 0361 –Application .....	45
2.12.19	Table 0362 –Facility .....	46
2.12.20	Table 0363 – Assigning authority.....	47
2.12.21	Table 0396 – Coding system table .....	47
2.12.22	Table 0516 – Error severity.....	47
2.12.23	Table CSI 001 – Modalità di dimissione .....	47
2.12.24	Table CSI 002 – Tipo di documento .....	48
2.12.25	Table 0119 - Order control codes .....	48

## 1. Scopo e riferimenti del documento

### 1.1 Scopo del documento

Scopo del presente documento è di descrivere le Specifiche dei Requisiti sulle modalità di interazione dei servizi logici della Componente Locale (o ILEC, indice locale degli eventi clinici) del Fascicolo Sanitario Elettronico (FSE, da ora in poi Fascicolo) con i sistemi informativi delle Aziende Sanitarie.

Le specifiche sono basate sul protocollo HL7v2 e prevedono che l'integrazione del Sistema informativo dell'azienda sanitaria con il Fascicolo avvenga in modo tale che il documento clinico venga conservato nel dipartimentale/repository dell'azienda sanitaria e vengano inviati i soli metadati alla Componente Locale del FSE, da ora in poi ILEC (Indice Locale degli Eventi Clinici).

### 1.2 Riferimenti

- [SRS\_INTER\_CL\_DIP]

*DMA-CL-SRS-01-V01-Specifica\_modalita\_interazione\_ComponenteLocale\_dipartimentali.pdf, o versioni successive*

- [SER\_RetrievalDoc]

*DMA-CL-SER-21-V01-Servizio FSERetrievalDocumentService.pdf, o versioni successive*

## 2. Integrazione mediante messaggi HL7

### 2.1 Introduzione

In questo paragrafo vengono descritti i servizi presentati funzionalmente nel capitolo precedente attraverso diagrammi di sequenza HL7. Tali diagrammi rappresentano l'interazione che avviene fra i diversi attori evidenziando i messaggi HL7 scambiati.

Per descrivere meglio il flusso sono riportate anche alcune attività funzionali che vengono svolte dagli attori.

Oltre a quanto descritto nel presente documento, l'azienda dovrà anche sviluppare il servizio di recupero documento nel dipartimentale/repository dell'ASR da mettere a disposizione del Fascicolo Sanitario Elettronico per il retrieval dei documenti (crf. [SER\_RetrievalDoc]).

### 2.2 Le "informazioni sanitarie"

Scopo del presente paragrafo è fornire uno schema semantico del contenuto delle "informazioni sanitarie" che transitano dal sistema informativo dell'ASR al FSE ed due schemi sintattici che mappano lo schema dei messaggi HL7 scambiati.

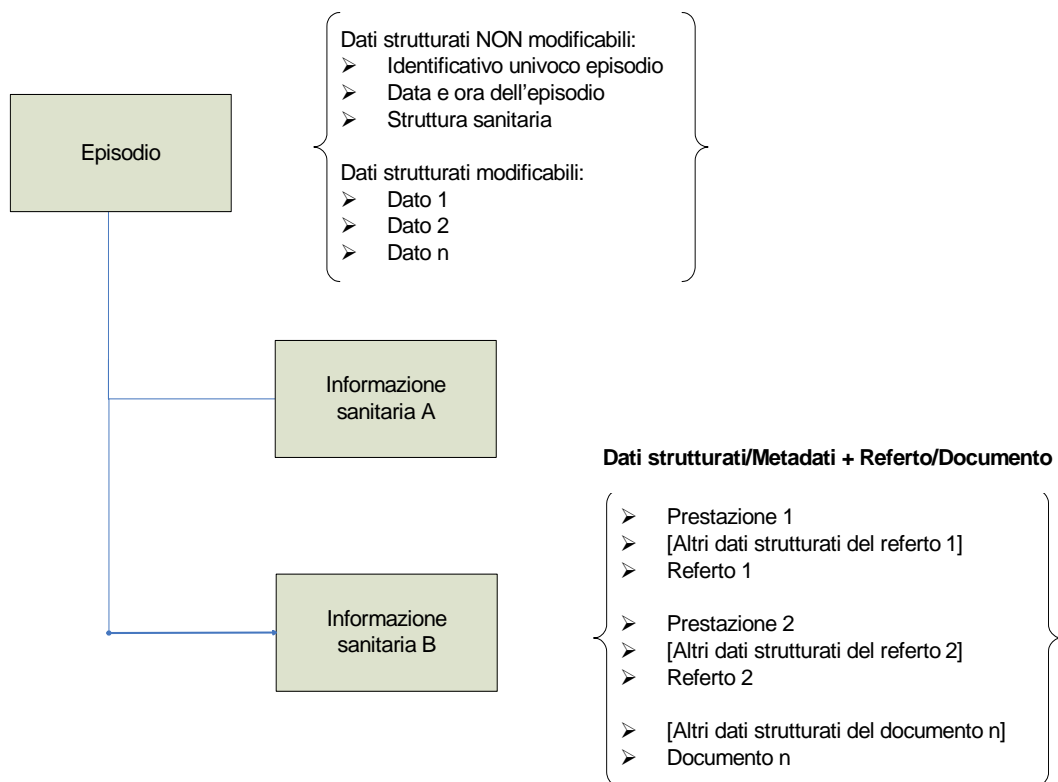


Figura n. 1 – Mappa delle informazioni sanitarie

### 2.3 Le informazioni sanitarie e i messaggi HL7

La gestione di un episodio clinico può essere gestito da più messaggi, in generale:

- 1 da un messaggio di apertura dell'episodio (ADT^A01) che contiene:
  - 1.1 dati strutturati che caratterizzano l'episodio:
    - 1.1.1 identificativo univoco dell'episodio,
    - 1.1.2 data ed ora dell'episodio,
    - 1.1.3 Struttura sanitaria di erogazione;
- 2 da un messaggio di chiusura dell'episodio (ADT^A03) che contiene:
  - 2.1 dati strutturati che caratterizzano l'episodio:
    - 2.1.1 identificativo univoco dell'episodio,
    - 2.1.2 data ed ora apertura dell'episodio (ovvero di accettazione per episodi di ricovero e di PS),
    - 2.1.3 data ed ora chiusura dell'episodio (ovvero di dimissione per episodi di ricovero e di PS),
    - 2.1.4 Struttura sanitaria di erogazione;
- 3 da un messaggio per invio di un referto/documento allegato all'episodio (MDM^T02); viene inviato un messaggio per ogni documento da trasmettere; tale messaggio può essere utilizzato anche per aggiornare i dati strutturati legati al documento trasmesso.
- 4 da un messaggio di sostituzione di un documento (MDM^T10– l'OBX contiene il codice del nuovo documento, il nuovo contenuto e lo stato con valore "C"; il segmento TXA contiene l'identificativo del documento obsoleto nel campo "Parent Document Number" e l'identificativo del nuovo documento nel campo "Unique Document Number");
- 5 da un messaggio di annullamento di un documento (MDM^T11)
- 6 da un messaggio di annullamento di un episodio (ADT^A11)
- 7 da un messaggio per invio di dati strutturati per il laboratorio di analisi (OUL^R22) e la loro modifica

### 2.4 I messaggi inviati dal ILEC ai sistemi gestionali

In risposta ai messaggi inviati al ILEC dai sistemi informativi aziendali, l'ILEC stesso restituisce il corrispettivo messaggio di acknowledge.

### 2.5 I servizi

#### 2.5.1 Attori

Nel seguito verranno descritti gli attori che partecipano all'integrazione:

- applicazione dell'Azienda Sanitaria (quale ad esempio: cartella, ambulatoriale, sistema DEA, sistema di ricovero, etc)
- *CL*: Componente Locale del FSE dedicata ad una Azienda Sanitaria (tale componente fa parte del dominio informatico dell'azienda). In tale componente è presente l'ILEC (Indice Locale degli Eventi Clinici).

Simboli presenti nei diagrammi di sequenza:

*Boundary*



E' un'entità che giace al perimetro del sistema, ma ancora entro esso. Interagisce con attori al di fuori del sistema, entity, controller e altre boundary.

*Worker*



Rappresenta l'astrazione di un essere umano che agisce entro il sistema. Un worker interagisce con altri worker e entità del sistema.

*Entity*



Entità passiva che non effettua interazioni per proprio conto. Usato per rappresentare le componenti del sistema informativo dell'Azienda.

2.5.2 Invia notifica apertura episodio o modifica di un episodio aperto già notificato

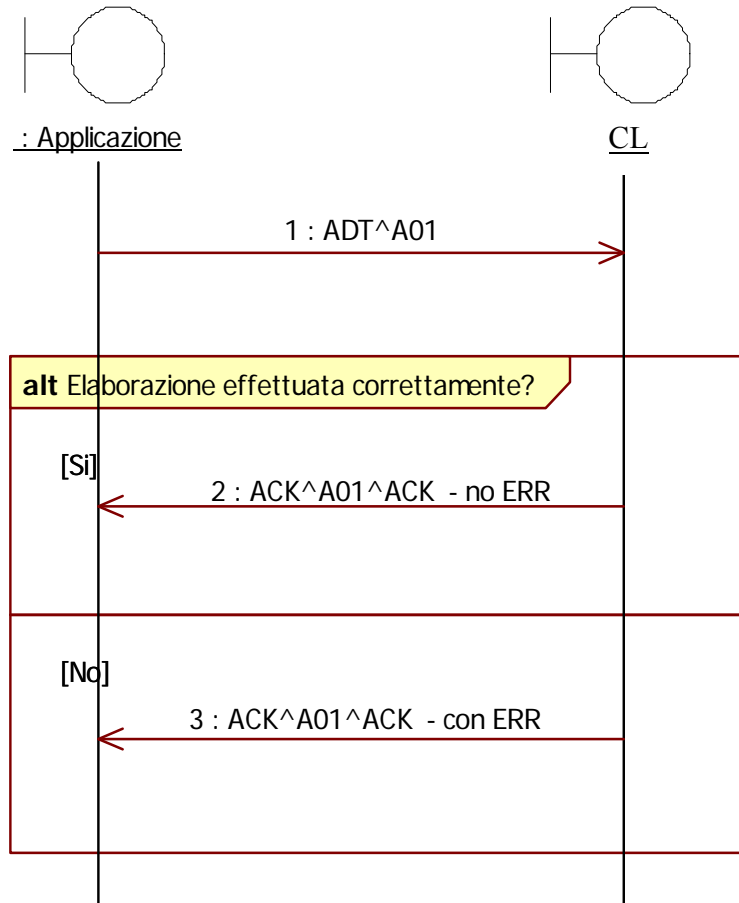


Figura n. 2– Diagramma sequenza HL7 - Invia notifica apertura episodio



2.5.3 Invia notifica chiusura episodio o modifica di un episodio chiuso già notificato

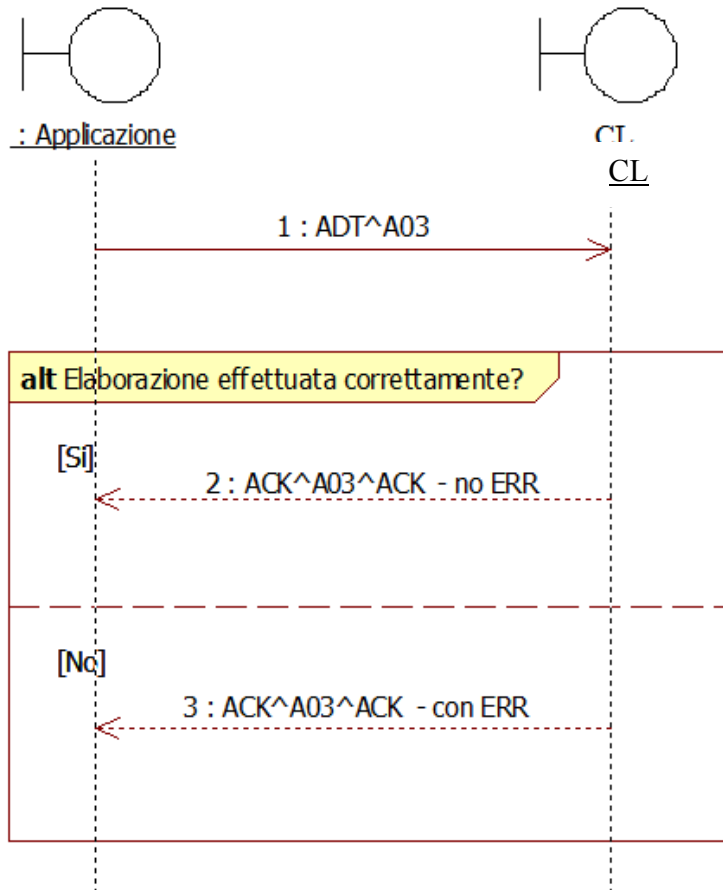


Figura n. 3– Diagramma sequenza HL7 - Invia notifica chiusura episodio

2.5.4 *Invia nuovo referto/documento, o aggiornamento dati strutturati legati ad un referto/documento già notificato*

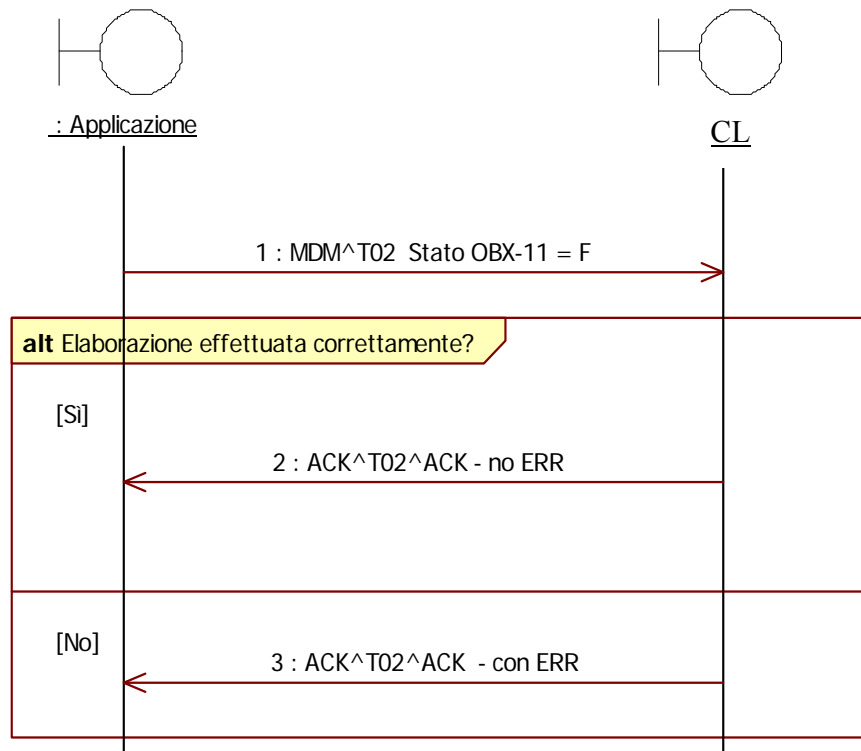


Figura n. 3– Diagramma sequenza HL7- Invia nuovo referto/documento

2.5.5 Sostituisci referto/documento

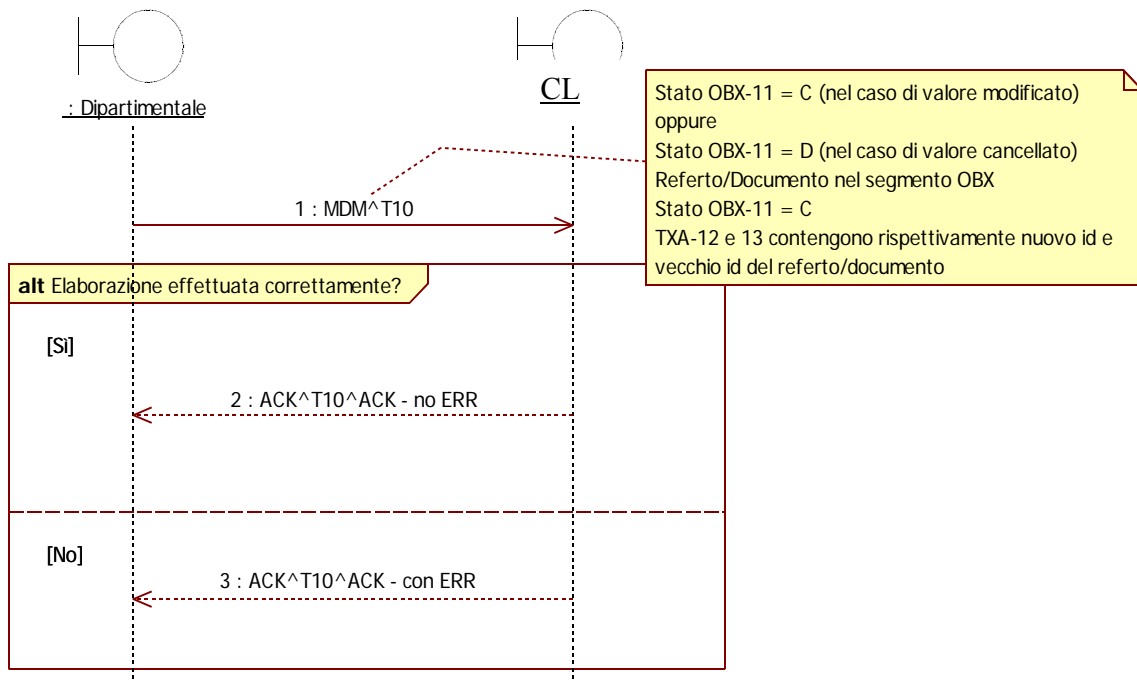


Figura n. 4– Diagramma sequenza HL7- Sostituisci referto/documento

2.5.6 Invia annullamento episodio

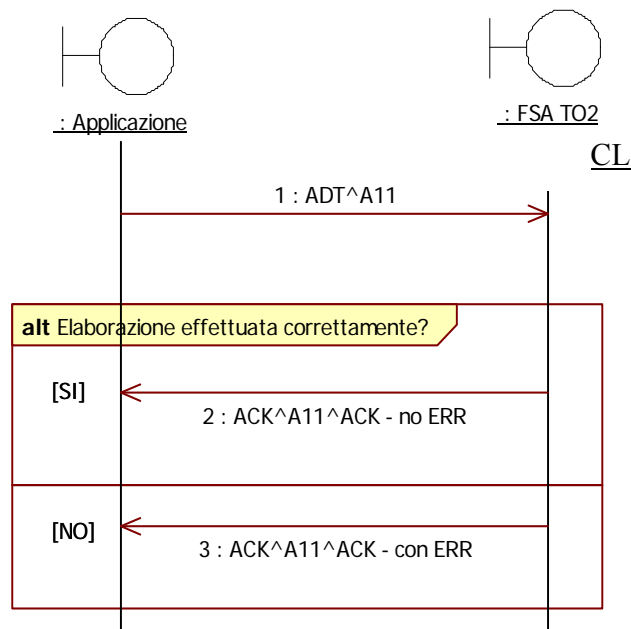


Figura n. 5– Diagramma sequenza HL7- Invia annullamento episodio

### 2.5.7 Invia annullamento documento

L'annullamento dell'episodio è realizzato con il messaggio MDM^T11.

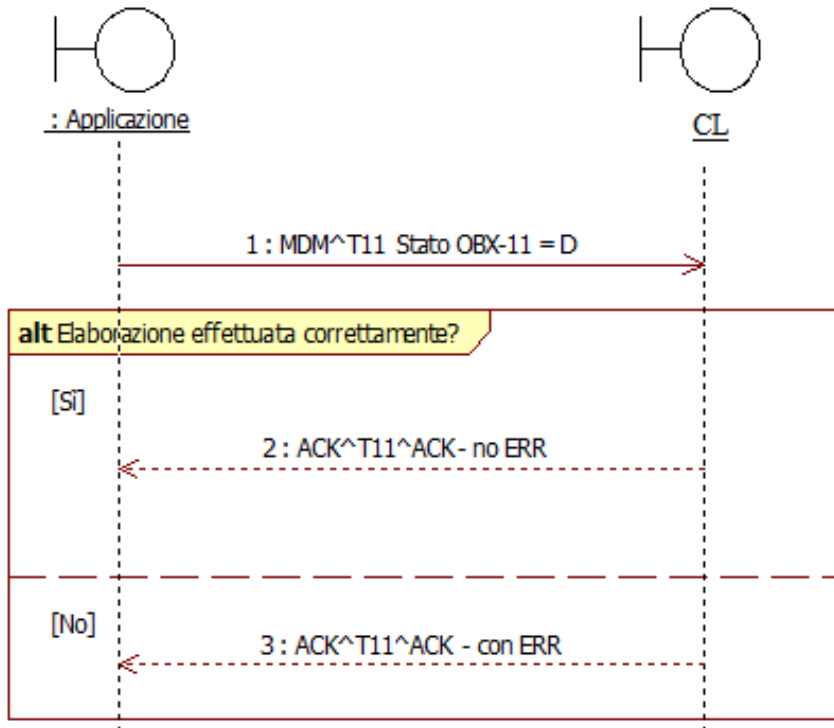


Figura n.7– Diagramma sequenza HL7- Invia annullamento documento

## 2.6 Modalità e ordine di attivazione dei servizi

La modalità e l'ordine di attivazione dei servizi è descritta nel capitolo funzionale; per costruire i diagrammi temporali in HL7 è sufficiente partire dai singoli diagrammi funzionali e sostituire al singolo servizio interessato il corrispondente diagramma HL7.

## 2.7 La gestione del recupero documento (GetDocumento)

Il metodo dev'essere implementato in quanto l'Azienda Sanitaria richiede di mantenere al proprio interno i documenti clinici dei pazienti.

Il metodo è fornito dal sistema informativo della ASR e consente al Fascicolo di recuperare il documento dal Sistema Informativo Aziendale fornendo in input i dati identificativi del documento precedentemente inviati al FSE . La risposta è sincrona.

Per maggiori dettagli fare riferimento al documento di specifiche del servizio [SER\_RetrievalDoc].

### 2.7.1 La struttura dati del messaggio

Informazione di input	Obbligatorio	Note
<b>Dati richiedente (CL)</b>		
Applicazione richiedente	Si	Tipo: string Lunghezza: 16 Valori possibili: WEBAPP_DMA o WEBAPP_CM
CF richiedente	Si	Tipo: string Lunghezza: 16
Numero di transazione	Si	Tipo: string Lunghezza: 36
Regime richiedente	Si	Tipo: string Lunghezza: 10 Valori possibili: EM → emergenza PS → pronto soccorso RIC → ricovero AMB → ambulatoriale
Ruolo richiedente	Si	Tipo: string Lunghezza: 10
Token Operazione	Si	Tipo: string Lunghezza: 10
<b>Dati paziente dipartimentale</b>		
IDAURA	No	Tipo: integer
Cognome	Si	Tipo: string Lunghezza: 50
Nome	Si	Tipo: string Lunghezza: 30
Sesso	Si	Tipo: string Lunghezza: 1 Valori possibili: F - femminile M - maschile
Stato di nascita	Si	Tipo: string Lunghezza: 3 Codice ISTAT dello stato di nascita
Comune di nascita	Si	Tipo: string Lunghezza: 6

		Codice ISTAT del comune di nascita, se comune estero si inserisce '999'+ codice stato estero
Data di nascita	Si	Tipo: date
Codice fiscale	Si	Tipo: string Lunghezza: 16
<b>Metadati documento dipartimentale</b>		<i>n occorrenze</i>
Codice_paziente_dipartimentale	No	Tipo: string Lunghezza: 50
Codice Episodio Dipartimentale	No	Tipo: string Lunghezza: 50
Codice Documento Dipartimentale	Si	Tipo: string Lunghezza: 50
Firmato digitalmente	Si	Tipo: string Lunghezza: 2 Valori possibili: SI NO

## 2.8 Vincoli sui dati da inviare

Si precisa che le ASO/ASL che si integrano con il fascicolo SOLO per l'utilizzo dello scarico referti non dovranno inviare messaggi HL7 legati alla gestione dell'episodio, ma solo i messaggi relativi ai referti.

Pertanto gli applicativi dipartimentali non dovranno inviare messaggi di tipo ADT al fascicolo.

Nel caso in cui si dovesse verificare un annullamento di episodio, a cui è legato un referto già inviato al fascicolo per lo scarico online, il dipartimentale deve inviare un annullamento del documento, attraverso il messaggio MDM^T11.

In caso si verificasse invece lo spostamento di un episodio da un paziente ad un altro, il dipartimentale deve inviare un annullamento del documento, attraverso il messaggio MDM^T11, ed inviare un messaggio MDM^T02 per il referto del paziente nuovo.

## 2.9 La struttura dei messaggi

Nei paragrafi successivi verranno presentati i segmenti e i campi che sono di interesse per ciascun messaggio. Nel presente capitolo si farà riferimento alla versione 2.5 di HL7.

### 2.9.1 Messaggio ADT^A01^ADT\_A01 – Admit/Visit Notification (Event A01)

Il messaggio rappresenta la notifica di accettazione del ricovero di un paziente per gli episodi di ricovero. Il messaggio ADT^A01^ADT\_A01 è costituito dai segmenti elencati nella tabella che segue.

<b>Segmento</b>	<b>Descrizione</b>	<b>Note</b>
MSH	Message Header	Indicazioni generali sul messaggio inviato.
EVN	Event Type	
PID	Patient Identification	Dati anagrafici del paziente
PV1	Patient Visit	Dati di accettazione

### 2.9.2 Messaggio ACK^A01^ACK – ACK Admit/Visit Notification

Risposta alla notifica di accettazione del ricovero di un paziente per gli episodi di ricovero. Il messaggio ACK^A01^ACK è costituito dai segmenti elencati nella tabella che segue.

<b>Segmento</b>	<b>Descrizione</b>	<b>Note</b>
MSH	Message Header	Indicazioni generali sul messaggio inviato.
[{SFT}]	Software segment	non usato
MSA	Message acknowledge	
[{ERR}]	Error information	

### 2.9.3 Messaggio ADT^A03^ADT\_A03 – Discharge/End Visit (Event A03)

Il messaggio rappresenta la notifica di dimissione di un paziente per gli episodi di ricovero. Il messaggio ADT^A03^ADT\_A03 è costituito dai segmenti elencati nella tabella che segue.

<b>Segmento</b>	<b>Descrizione</b>	<b>Note</b>
MSH	Message Header	Indicazioni generali sul messaggio inviato.
EVN	Event Type	
PID	Patient Identification	Dati anagrafici del paziente
PV1	Patient Visit	Dati di accettazione

### 2.9.4 Messaggio ACK^A03^ACK – ACK Discharge/End Visit

Risposta alla notifica di dimissione di un paziente per gli episodi di ricovero. Il messaggio ACK^A03^ACK è costituito dai segmenti elencati nella tabella che segue.

<b>Segmento</b>	<b>Descrizione</b>	<b>Note</b>
MSH	Message Header	Indicazioni generali sul messaggio inviato.



[{SFT}]	Software segment	non usato
MSA	Message acknowledge	
[{ERR}]	Error information	

### 2.9.5 Messaggio ADT^A11^ADT\_A09 – Cancel Admit / Visit Notification (Event A11)

Il messaggio rappresenta la notifica di annullamento di un episodio di ricovero.

Il messaggio ADT^A11^ADT\_A09 è costituito dai segmenti elencati nella tabella che segue.

<b>Segmento</b>	<b>Descrizione</b>	<b>Note</b>
MSH	Message Header	Indicazioni generali sul messaggio inviato.
EVN	Event Type	
PID	Patient Identification	Dati anagrafici del paziente
PV1	Patient Visit	Dati di accettazione

Nel PV1 deve essere riportato il numero nosologico da annullare.

### 2.9.6 Messaggio ACK^A11^ACK – ACK Cancel Admit / Visit Notification

Risposta alla notifica di annullamento di un episodio di ricovero.

Il messaggio ACK^A11^ACK è costituito dai segmenti elencati nella tabella che segue.

<b>Segmento</b>	<b>Descrizione</b>	<b>Note</b>
MSH	Message Header	Indicazioni generali sul messaggio inviato.
[{SFT}]	Software segment	non usato
MSA	Message acknowledge	
[{ERR}]	Error information	

### 2.9.7 Messaggio MDM^T02 – Original Document Notification and Content

Il messaggio è utilizzato per notificare un documento validato; il documento è inteso come costituito da alcuni metadati e dal suo contenuto.

Ogni messaggio MDM^T02 contiene uno ed un solo documento.

Il messaggio MDM^T02 è costituito dai seguenti elencati nella tabella che segue.

<b>Segmento</b>	<b>Descrizione</b>	<b>Note</b>
MSH	Message Header	Indicazioni generali sul messaggio inviato.
EVN	Event Type	
PID	Patient Identification	Dati anagrafici del paziente
PV1	Patient Visit	Dati sulla visita
TXA	Document Notification	Dati di intestazione del documento
{		
OBX	Observation/Result (one or more required)	Contenuto del documento
}		

### 2.9.8 Messaggio ACK^T02^ACK – ACK Original Document Notification and Content

Risposta alla notifica della creazione del documento.

Il messaggio ACK^T02^ACK è costituito dai segmenti elencati nella tabella che segue.

<b>Segmento</b>	<b>Descrizione</b>	<b>Note</b>
MSH	Message Header	Indicazioni generali sul messaggio inviato.
[{SFT}]	Software segment	non usato
MSA	Message acknowledge	
[{ERR}]	Error information	

### 2.9.9 Messaggio MDM^T10 – Document Replacement Notification and Content

Notifica di sostituzione del documento, con allegato il contenuto.

Il messaggio MDM^T10 è costituito dai segmenti elencati nella tabella che segue.

<b>Segmento</b>	<b>Descrizione</b>	<b>Note</b>
MSH	Message Header	Indicazioni generali sul messaggio inviato.
EVN	Event Type	
PID	Patient Identification	Dati anagrafici del paziente
PV1	Patient Visit	Dati sulla visita
TXA	Document Notification	Dati di intestazione del documento
{		
OBX	Observation/Result (one or more required)	Contenuto del documento
}		

### 2.9.10 Messaggio ACK^T10^ACK – ACK Document Replacement Notification and Content

Risposta alla notifica della sostituzione del documento.

Il messaggio ACK^T10^ACK è costituito dai segmenti elencati nella tabella che segue.

<b>Segmento</b>	<b>Descrizione</b>	<b>Note</b>
MSH	Message Header	Indicazioni generali sul messaggio inviato.
[{SFT}]	Software segment	non usato
MSA	Message acknowledge	
[{ERR}]	Error information	

### 2.9.11 Messaggio OUL^R22^OUL\_R22 – Order Results Management (Event R22)

Il messaggio contiene i risultati strutturati degli esami eseguiti dal laboratorio di analisi.

Il messaggio OUL^R22^OUL\_R22 è costituito dai segmenti elencati nella tabella che segue.

<b>Segmento</b>	<b>Descrizione</b>	<b>Note</b>
MSH	Message Header	Indicazioni generali sul messaggio inviato.

EVN	Event Type	
PID	Patient Identification	Dati anagrafici del paziente
PV1	Patient Visit	Dati di accettazione
{	Risultati	
SPM	Specimen information	
{		
OBR	Observation Order	Codice prestazione di raggruppamento
{OBX}	Observation/Result (one or more required)	Valori analisi di laboratorio
}		
}		

### 2.9.12 Messaggio MDM^T11 – Document Cancel Notification

Notifica di annullamento del documento.

Il messaggio MDM^T11 è costituito dai segmenti elencati nella tabella che segue.

<b>Segmento</b>	<b>Descrizione</b>	<b>Note</b>
MSH	Message Header	Indicazioni generali sul messaggio inviato.
EVN	Event Type	
PID	Patient Identification	Dati anagrafici del paziente
PV1	Patient Visit	Dati sulla visita
TXA	Document Notification	Dati di intestazione del documento

## 2.10 I segmenti dei messaggi

### 2.10.1 Segmento MSH: Message Header Segment

Il segmento MSH è uno dei segmenti di controllo. Fornisce una serie di informazioni generali, tra le quali:

- ^ chi invia
- ^ chi riceve
- ^ quale messaggio si sta inviando
- ^ data e ora di creazione del messaggio
- ^ l'identificativo univoco per il riconoscimento del messaggio.

SEQ	LEN	DT	OPT	ELEMENT NAME	TBL	NOTE	ESEMPIO
1	1	ST	R	Field Separator		Contiene il carattere pipe “ ” ed identifica il carattere usato come separatore nel resto del messaggio.	
2	4	ST	R	Encoding Characters		Contiene i separatori utilizzati, ovvero “^~\&” per identificare il separatore, rispettivamente, del componente, di ripetizione, di escape e di sottocomponente.	^~\&
3	227	EI	O	Sending Application	Table 0361 – Application	Dipartimentale inviante	HIS_DEA
4	227	EI	O	Sending Facility	Table 0362 – Facility	L'entità organizzativa responsabile dell'invio delle informazioni. Ditta inviante	SINCOS
5	227	EI		Receiving Application	Table 0361 – Application	Dipartimentale ricevente	CL
6	227	EI	O	Receiving Facility	Table 0362 – Facility	L'entità organizzativa che riceve le informazioni. Ditta ricevente	CSI
7	26	TS	R	Date/Time Of Message		Data e ora in cui è stato creato il messaggio dal sistema inviante. Il formato è aaaammgghhMMss. Il valore è analogo al valore del campo EVN^ Recorded Date/Time.	20080104130101
9	15	CM	R	Message Type	Table 0076 message code  Table 0003 trigger code	Tipo del messaggio HL7. L'informazione specifica il codice del messaggio (es: ADT, MDM, etc), il trigger event (R01, A01, etc)	MDM^T02
10	20	ST	R	Message Control ID		Identificativo unico del messaggio, generato dall'inviante.	34
11	3	PT	R	Processing ID	Table 0103 - Processing ID		P
12	60	VID	R	Version ID		Identifica la versione HL7 ed è utilizzata dal sistema ricevente per interpretare correttamente il	2.5

						messaggio. Il valore del campo è fissato a “2.5”.	
--	--	--	--	--	--	---	--

### 2.10.2 Segmento EVN: Event type

Il segmento EVN è uno dei segmenti di controllo. E' specificata una sola informazione richiesta: data e ora di creazione del messaggio.

SEQ	LEN	DT	OPT	ELEMENT NAME	TBL	NOTE	ESEMPIO
2	26	ID	R	Recorded Date/Time		Data e ora registrazione evento nel formato aaaammgghhMMss. Il valore è analogo al valore del campo MSH^ Date/Time Of Message.	20080104130101

### 2.10.3 Segmento PID: Patient identification

Il segmento PID contiene i dati del paziente.

SEQ	LEN	DT	OPT	ELEMENT NAME	TBL	NOTE	ESEMPIO
3	250	CX	R	Patient Identifier List		Lista degli identificativi associati al paziente, contiene le informazioni relative al: codice fiscale, codice STP, identificativo anagrafe centrale, identificativo dell'anagrafe locale, ID-AURA. Vedi nota (1)	RSSMRI69A03L2 19D^^^^NNITA~0 101040000159^^ ^PNT~19827^^^^ PZCE~92873^^^^ PZLO~192383^^ ^AURA
5	250	XP	R	Patient Name		Cognome, Nome. Vedi nota (2)	ROSSI^MARIO
7	26	TS	O	Date/Time of Birth		Data di nascita nel formato aaaammgg	19690420
8	1	IS	O	Administrative sex	Table 0001 - Administrative Sex	Sesso del paziente	M
11	250	XAD	O	Patient Address		Luogo di nascita del paziente. Vedi nota (3)	^^001272^^^^100^ B

#### Note

Struttura campo CX PID-3

SEQ	LEN	DT	OPT	TBL	COMPONENT NAME	Note	
1	15	ST	R		ID Number	Codice (fiscale, STP, anagrafico,...). Il codice fiscale è lungo 16 caratteri, ma, anche se eccedente le dimensioni del campo, deve essere	10201789123456

						riportato per intero	
5	5	ID	O	Table 0203 - Identifier type	Identifier Type Code		PNT

Il codice fiscale è obbligatorio; in sua assenza è obbligatorio l'invio del codice PNT (STP). I due codici (fiscale e PNT) non possono essere valorizzati contemporaneamente.

Esempi:

RSSMRI69A03L219D^^^NNITA

0101040000159^^^PNT

19827^^^PZCE

92873^^^PZLO

Struttura campo XPN PID-5

SEQ	LEN	DT	OPT	TBL	COMPONENT NAME	Note
1	194	FN	O		Family Name	Cognome
2	30	ST	O		Given Name	Nome

Esempio:

ROSSI^MARIO

Struttura campo XAD PID-11

SEQ	LEN	DT	OPT	TBL	COMPONENT NAME	Note
3	50	ST	O	ISTAT	City	Codice del Comune
6	3	ID	O	ISTAT	Country	Codice dello stato
7	3	ID	O	Table 0190 - Address type	Address type	Tipo di indirizzo

Per il luogo di nascita deve essere valorizzato solo i campi 3 e 6.

Per pazienti nati all'estero l'istat di nascita deve essere composto da '999' + il codice dello stato di nascita.

Esempi:

^^001272^^^100^B^^010

^^999257^^^257^B

#### 2.10.4 Segmento PV1: Patient visit segment

Il segmento PV1 contiene i dati caratterizzanti dell'episodio:

tipologia dell'accesso del paziente,

struttura e medico che effettua la prestazione,

identificativo univo dell'episodio,

informazioni sull'accettazione e dimissione del paziente.

SEQ	LEN	DT	OPT	ELEMENT NAME	TBL	NOTE	ESEMPIO
2	1	IS	R	Patient class	Table 0004 Patient class	Tipologia dell'accesso del paziente	E
3	80	PL	O	Assigned patient location	ISTAT	UO e matricola della UP: <matricola UP>^^^<STS11>	2209^^^000031 (dispensario centrale igiene sociale,

						oppure  <matricola UP >^^<HSP11+ BIS>&<UO> Vedi nota (1).	allergologia attività clinica)  2000^^^01001100&08 01 (S.Giovanni Bosco SC Cardiologia, ricoveri ordinari)
11	80	PL	O	Temporary Location	ISTAT	Struttura e UO richiedente: UO e matricola della UP: <matricola UP>^^<STS11> oppure <matricolaUP>^^<HSP11+ BIS>&<UO>  Usato per inviare l'unità operativa richiedente la prestazione (contestualmente al PV1-50). Dato obbligatorio solo per le richieste da Pronto Soccorso, Cartella Clinica, sistemi di gestione del ricovero.  <u>DEPRECATO: DA NON USARE PIU'</u>  Vedi nota (1).	2209^^^000031 (dispensario centrale igiene sociale, allergologia attività clinica)  2000^^^01001100&08 01 (S.Giovanni Bosco SC Cardiologia, ricoveri ordinari)
19	250	CX	O	Visit Number		Identificativo dell'episodio. Può contenere per le diagnostiche il numero di passaggio della diagnostica per il pronto soccorso il numero di passaggio in pronto soccorso per la cartella clinica il numero di accesso in cartella clinica per la gestione del ricovero il numero di SDO Vedi nota (2)	65353543674^^^LIS
22	2	IS		Courtesy Code		Questo campo è utilizzato per lo scarico del referto via web. E' significativo per i messaggi MDM di invio, aggiornamento/sostituzione e annullamento del documento  1)Codice PIN per lo scarico del documento da parte del cittadino, 2)l'indicazione se è un referto scaricabile via web, 3)l'indicazione del pagamento ticket sul documento,	1234567890\$\$\$\$\$\$ DOC0001\$\$36,50\$ \$\$\$  CodicePIN=12345678 90 Referto scaricabile=S Pagato ticket=U Leggi speciali=N Codice documento=DOC001

					<p>4)il flag che indica se il documento contiene dati soggetti a leggi speciali quali per esempio sieropositività, aborti/ivg ecc. (vedi paragrafo vincoli sui dati da inviare),</p> <p>5)codice documento che identifica il documento da scaricare.</p> <p>6)Flag che indica se il documento è oscurato per il cittadino in quanto un operatore sanitario che ha redatto il referto ha dichiarato che il documento non è scaricabile perché deve essere consegnato dal medico direttamente al cittadino.</p> <p>7)Importo ticket da pagare</p> <p>8)Importo ticket pagato</p> <p>9)Scaricabile Senza Ticket Pagato</p> <p>10)Privacy documento FSE</p> <p>Le informazioni sono separate da un carattere \$.</p> <p>Per il pagamento ticket i valori ammessi sono:        S pagato ticket        N non pagato ticket        E esente        P pagamento parziale o incompleto        U non definito/informazione non reperibile</p> <p>Il flag che indica se il referto è scaricabile via web può valere:        S -&gt; scaricabile        N -&gt; non scaricabile</p> <p>Il flag che indica se il referto contiene dati soggetti a leggi speciali può valere:        S-&gt; se li contiene        N-&gt; se non li contiene</p> <p>Il codice che identifica il documento da scaricare è un codice che viene presentato al cittadino nella maschera per lo scarico dei referti affinché possa identificare il pin da utilizzare. Tale informazione è necessaria soprattutto nel caso in cui venga</p>	<p>Oscurato per cittadino=N</p> <p>Importo ticket da pagare=36,50</p> <p>Importo ticket pagato=0</p> <p>ScaricabileSenzaTicket Pagato=SI</p> <p>privacyDocumentoFSE = 0</p>
--	--	--	--	--	--	---



						<p>prodotto più di un documento a fronte di una richiesta esami e i documenti abbiano codice pin diverso. Questa informazione deve essere stampata anche sul foglio di promemoria consegnato al cittadino.</p> <p>Il flag di oscuramento per il cittadino può valere: S -&gt; documento oscurato ovvero non scaricabile dal cittadino su richiesta di un operatore sanitario N-&gt; documento non oscurato</p> <p>Privacy documento FSE su richiesta del cittadino può entrare in FSE “oscurato”, oppure ereditare le impostazioni di visibilità del fascicolo del paziente 0-&gt; se il referto deve ereditare le caratteristiche di visualizzazione impostate sul fascicolo 1 -&gt; se il referto deve essere oscurato</p> <p>Se il referto è scaricabile deve essere valorizzato anche il codice PIN.</p> <p>NOTA: il PIN generato non deve contenere il carattere \$</p>	
36	3	IS	O	Discharge Disposition	Table CSI 001 – Modalità di dimissione	(Mantenuto per compatibilità con la TO2, da non usare) Può contenere: la modalità di dimissione dal pronto soccorso la modalità di dimissione dal ricovero vuoto per le prestazioni ambulatoriali	2
44	26	TS	O	Admit Date/Time		<p>Può contenere:</p> <ol style="list-style-type: none"> <li>1. Data e ora di accettazione del ricovero, oppure</li> <li>2. Data e ora della visita ambulatoriale, oppure</li> <li>3. Data e ora di accesso al pronto soccorso.</li> </ol> <p>Nel formato aaaammgghmm.</p>	200712041505
45	26	TS	O	Discharge Date/Time		<p>Può contenere:</p> <ol style="list-style-type: none"> <li>1. Data e ora di dimissione, oppure</li> <li>2. Data e ora di uscita dal pronto soccorso.</li> </ol>	200712041715

						3. Data e ora di chiusura della visita ambulatoriale	
50	250	CX	O	Alternate Visit ID		<p>E' il codice univoco dell'episodio sul sistema originante la richiesta. A seconda del richiedente può contenere:</p> <ol style="list-style-type: none"> <li>1. In caso di richiesta da pronto soccorso il numero di passaggio di pronto soccorso per il pronto soccorso;</li> <li>2. numero di accesso in cartella clinica per le cartelle cliniche ambulatoriali;</li> <li>3. numero di SDO per applicativi che gestiscono il ricovero;</li> </ol> <p>L'informazione è necessaria per permettere la modificabilità dei dati. Vedi nota (4)</p>	200712041715^^^PS

**(1) Struttura campo PL PV1-3**

SEQ	LEN	DT	OPT	TBL	COMPONENT NAME	NOTE	ESEMPIO
1	20	IS	O		Point of care	Matricola unità operativa	2209
4	227	HD	O	ISTAT	Facility	Struttura sanitaria (HSP11 + BIS oppure STS11) & Unità operativa (Codice specialità + progressivo, 4 caratteri)	^^^01001100&0801

**(2) Struttura campo CX PV1-19**

SEQ	LEN	DT	OPT	TBL	COMPONENT NAME	NOTE	ESEMPIO
1	15	ST	R		ID Number	<p>Identificativo dell'episodio, può contenere:</p> <ol style="list-style-type: none"> <li>1 numero di passaggio di pronto soccorso;</li> <li>2 numero di accesso in cartella clinica nel formato anno (yyyy) + numero;</li> <li>3 numero di SDO;</li> <li>4. identificativo richiesta anatomia patologica;</li> <li>5. numero di accesso per la radiologia;</li> <li>6. numero di accesso per il laboratorio analisi</li> </ol>	2008000000143
5	5	ID	O	Table 0363 – Assigning Authority	Assigning Authority Code	<p>Tipo di richiesta.</p> <p>E' il codice dell'applicativo che</p>	LIS

						ha generato l'identificativo. Usato per individuare il tipo di richiesta.	
--	--	--	--	--	--	--	--

(4) Struttura campo CX PV1-50

SEQ	LEN	DT	OPT	TBL	COMPONENT NAME	NOTE	ESEMPIO
1	15	ST	R		ID Number	Può contenere: 1 numero di passaggio di pronto soccorso 2 numero di accesso in cartella clinica nel formato anno (yyyy) + numero 3 numero di SDO	200800000143
5	5	ID	O	Table 0363 – Assigning Authority	Assigning Authority Code	Tipo di richiesta.  E' il codice dell'applicativo originante la richiesta che ha generato l'identificativo. Usato per individuare il tipo di richiesta.	PS

Per quanto riguarda l'invio da parte del dipartimentale a FSE, occorre tenere conto che la disponibilità del referto validato non coincide con l'evidenza del pagamento del ticket. Si deve pertanto inviare i referti appena disponibili (firmati/validati, con ticket pagato o meno) e successivamente – quando avviene segnalazione del pagamento – inviare nuovamente il documento comprensivo del metadato che dichiara l'avvenuto pagamento parziale o totale, fino al completamento del pagamento.

**2.10.5 Segmento TXA: Transcription Document Header**

Il segmento TXA contiene i dati caratterizzanti del documento: tipologia, formato, stato e identificativo unico del documento, livello di validazione del documento e medici che hanno redatto e autenticato il documento.

La struttura del messaggio MDM^T02 prevede la presenza di un solo segmento TXA (e quindi, la specifica di un solo identificativo di documento), pertanto, nell'ipotesi che debbano essere inviati più documenti/referti, è necessario generare un messaggio MDM^T02 per ogni documento/referto.

SEQ	LEN	DT	OPT	TBL	COMPONENT NAME	NOTE	ESEMPIO
1	4	SI	R		Set ID- TXA	Dato non utilizzato, impostato ad "1".	1
2	30	IS	R	Table 0270 – Document Type	Document Type	Tipologia del documento.	AMB
3	2	ID	C	Table 0191 – Type Of Referenced	Document Content Presentation	E' il formato dell'allegato, qualora esso sia presente nel messaggio.	MU

				Data			
9	250	XCN	O		Originator Code/Name	Lista dei medici che redigono il documento	^Rossi^Mario~^Bianchi^Luca
12	30	EI	R		Unique Document Number	Numero univoco del documento generato/gestito dall'entità organizzativa responsabile dell'invio delle informazioni.	^^198237
13	30	EI	C		Parent Document Number	Numero univoco del documento che deve essere sostituito	^^198256
17	2	ID	R	Table 0271 – Document Completion Status	Document Completion Status	Livello di completamento del documento. Gli unici valori dello stato presi in esame sono quelli che indicano che il documento è stato validato manualmente o legalmente.	AU
18	2	ID	O	Table 0272 – Document Confidentiality Status	Document Confidentiality Status	Valorizzato a “R”	R
22	250	PPN	C		Authentication Person, Time stamp	Lista dei medici che hanno autenticato o firmato il documento e quando. Secondo le specifiche HL7, se TXA-17 è valorizzato con AU o LA, LA TXA-22 deve essere valorizzato. Per il verbale di pronto soccorso e la lettera di dimissione coincide con il medico dimettente.	^Rossi^Mario^^^^^^^^^^ ^^^^200712041032~^Bianchi^Luca^^^^^^^^^^ ^^200712041100

(1) Struttura campo XCN TXA-9

SEQ	LEN	DT	OPT	TBL	COMPONENT NAME	Note	ESEMPIO
2	194	FN	O		Family name	Cognome	Rossi
3	30	ST	O		Given name	Nome	Mario

(2) Struttura campo PPN TXA-22

SEQ	LEN	DT	OPT	TBL	COMPONENT NAME	Note	ESEMPIO
2	194	FN	O		Family name	Cognome	Rossi
3	30	ST	O		Given name	Nome	Mario
15	26	TS	O		Date/Time Action Performed	Data e ora dell'autenticazione nel formato aaaammgghmm	200712041032

2.10.6 Segmento ADD: Addendum Segment.

NON USARE

### 2.10.7 Segmento OBX: Observation Segment

Il segmento OBX contiene i dati strutturati ed il testo del documento.

SEQ	LEN	DT	OPT	TBL	COMPONENT NAME	NOTE	ESEMPIO
1	4	SI	R		Set ID- OBX	Numero da sequenza dell'obx: se nel messaggio ci sono più OBX, ognuno avrà un id crescente.	1
2	2	ID	R	Table – 0125 Value Type	Value Type	Specifica il tipo di OBX.	RP
3	250	CE	O	Table CSI 002- Tipo di documento	Observation Identifier	E' l'identificativo univoco dell'observation (OBX): <ol style="list-style-type: none"> <li>1 Per il tipo CE, prestazioni, è costituito dal codice branca e dal codice prestazione e dal codice secondo la codifica dell'applicativo inviante. Vedi nota (1).</li> <li>2 Per il tipo RP rappresenta il puntatore all'immagine (OBX-5.1) ovvero l'accession number, il tipo di dato (OBX-5.3) ed il subtipo (OBX-5.4) oppure rappresenta un puntatore vuoto ad un documento/referto ( i dati del puntamento sono forniti negli altri segmenti <sup>1</sup> )</li> </ol>	89.7&01^Visita generale^99RPR^101^Visita di allergologia^99LPR
4	20	ST	O		Observation Sub-Id	E' un sotto identificativo utilizzato per specificare dati in più segmenti OBX che si riferiscono alla stessa prestazione (Observation Identifier). Il raggruppamento è realizzato specificando lo stesso Observation Sub-Id per	1

<sup>1</sup> I puntamenti al documento sono il Codice Paziente Dipartimentale, Codice Episodio Dipartimentale e Codice documento Dipartimentale presenti nei seguenti segmenti del messaggio MDM^TO2:

Codice Paziente Dipartimentale → inviato nel segmento PID-3 campo identificato con il valore PZLO

Codice Episodio Dipartimentale ( non obbligatorio ) → inviato nel segmento PV1-19 campo visit number

Codice documento Dipartimentale → inviato nel segmento TXA-12 campo unique document number

						ogni informazione dell'observation.	
5	*	*	C/R		Observation Value	Valore dell'informazione contenuta nell'OBX o valore dell'esame. Nel caso di un allegato, sarà il contenuto dell'allegato in formato base64 utilizzando il tipo ED Nel secondo sottocampo viene riportata una eventuale nota sul risultato	15^Nota risultato
11	1	ID	R/NA	Table 0085 - Observation result status codes interpretation	Observation Result Status	Il campo è valorizzato con "F" quando viene inviato un nuovo documento oppure un dato strutturato validato. Assume valore "C" quando viene inviata una modifica di un dato strutturato oppure un documento che deve sostituire un documento già inviato. Assume valore "D" quando viene inviata una cancellazione di un dato strutturato.	F
13	20	TS	C		User Defined Access Checks	Quantità, utilizzato per indicare il numero di volte che è stata eseguita una prestazione, se è stata eseguita una sola volta conterrà il valore 1. Nel caso l'OBX non si riferisca ad una prestazione il campo non sarà valorizzato.	
14	26	TS	O		Date/Time of Observation	Data e ora di erogazione, nel caso della prestazione. Vuota negli altri casi. Il formato è aaaammgghhmm.	200712061505

(1) Struttura campo CE OBX-3

Se il campo identifica una prestazione:

SEQ	LEN	DT	OPT	TBL	COMPONENT NAME	Note	ESEMPIO
1	20	ST	O		Identifier	Codice della prestazione secondo la codifica regionale, carattere &, disciplina	89.7&01
2	199	ST	O		Text	Descrizione della prestazione.	Visita generale
3	20	ID	O	Table 0396 - Coding system	Name of Coding System	Sistema di codifica della prestazione. Il valore è 99RPR.	99RPR
4	20	ST	O		Alternate Identifier	Codice della prestazione secondo la codifica presente nel catalogo	101

						dell'applicativo inviante.	
5	199	ST	O		Alternate Text	Descrizione della prestazione presente nel catalogo dell'applicativo inviante.	Visita di allergologia
6	20	ID	O	Table 0396 - Coding system	Name of Alternate Coding System	Sistema di codifica locale. Il valore è 99LPR.	99LPR

Struttura campo RP OBX-5 ( invio di immagini )

SEQ	LEN	DT	OPT	TBL	COMPONENT NAME	NOTE	ESEMPIO
1	15	ST	R		Pointer		1555487
3	9	ID	R	Table 0191 - Type Of Referenced Data	Type of Data		IM
4	19	ID	R	Table 0291 - Data Subtype	Subtype		DICOM

Struttura campo RP OBX-5 ( documento/referto nel dipartimentale )

SEQ	LEN	DT	OPT	TBL	COMPONENT NAME	NOTE	ESEMPIO
3	9	ID	R	Table 0191 - Type Of Referenced Data	Type of Data		REF

Esempi di utilizzo del segmento OBX.

Esempio 1. Sono state erogate due prestazioni (visita e prick) e ad esse, è associato un solo referto:

```
OBX|1|CE|89.7&01^^99RPR^100^^99LPR|1|||||F|1|200703060930
OBX|2|CE|91.90.6&01^^99RPR^201^^99LPR|1|||||F|1|200703060930
OBX|3|ED|REFERTO|1|<testo del referto>
```

Esempio 2. È stata erogata una prestazione e ad essa sono associati due risultati strutturati diversi per la stessa prestazione (il codice prestazione è uguale, l'Observation Sub-Id è diverso)

```
OBX|1|CE|<prestazione1>|1|<valore 1>|||||F|1|200703060930
OBX|2|CE|<prestazione2>|2|<valore 2>|||||F|1|200703060930
```

Esempio 4. È stata erogata una prestazione e ad essa è associato un riferimento ad un'immagine DICOM ed un referto conservato nel dipartimentale:

```
OBX|1|CE|88.22&01^^99RPR^101^^99LPR|1|||||F|1|200703060930
OBX|2|RP| |1|1235547^^IM^DICOM|||||F
OBX|2|RP| |1|^REF^|||||F
```

Esempio 5. È stata erogata una prestazione e ad essa è associato un documento conservato nel dipartimentale

OBX|1|CE|88.22&01^^99RPR^101^^99LPR|1|||||F||1|200703060930  
 OBX|2|RP| |1|^REF^|||||F

(3) Struttura campo CE OBX-5

SEQ	LEN	DT	OPT	TBL	COMPONENT NAME	NOTE	ESEMPIO
1	20	ST	O		Identifier	Codice del valore	531
2	199	ST	O		Text	Testo	ULCERA GASTRICA
3	20	ID	O	Table 0396 - Coding system	Name of Coding System	Sistema di codifica utilizzato	I9C

(4) Struttura campo ST OBX-5

SEQ	LEN	DT	OPT	TBL	COMPONENT NAME	NOTE	ESEMPIO
1	199				String data		

Struttura del segmento OBX per valori esami del laboratorio di analisi:

SEQ	LEN	DT	OPT	TBL	COMPONENT NAME	NOTE	ESEMPIO
1	4	SI	R		Set ID- OBX	Numero da sequenza dell'obx: se nel messaggio ci sono più OBX, ognuno avrà un id crescente.	1
2	2	ID	R	Table – 0125 Value Type	Value Type	Può assumere i valori: 1 “SN” --> risultato alfanumerico oppure antibiotico 2 “NM” --> risultato numerico oppure microrganismo 3 “CE” --> sigla 4 “TS” --> altrimenti	NM
3	250	CE	O		Observation Identifier	<b>Analisi singola:</b> 1)Per un risultato “standard”: OBX-3^4 id. analisi OBX-3^5 nome analisi OBX-3^6 “99LPR” 2)Per un microrganismo il valore è: OBX-3^4 “11475-1” OBX-3^5 “Micro organism	1) ^^^3022^EMOGLOBINA^99LP R  2) ^^^11475-1^ Micro organism identified ^99LPR



						identified” OBX-3^6 “99LPR” 3)Per un antibiotico: OBX-3^4 id. antibiotico OBX-3^5 nome antibiotico OBX-3^6 “99LPR”	3) ^^25238-7^Ab AntiMicoplPneumo IgM^99LPR
4	20	ST	O		Observation Sub-Id	Progressivo del microorganismo  Usato solo per i microorganismi	
5	*	*	C/R		Observation Value	Valore del risultato. 1)Per un risultato “standard”: il valore 2)Per un microorganismo: OBX-5^3 id. microorganismo OBX-5^4 nome microorganismo OBX-5^5 “DN”	1) 10  2) 10908-2^Streptococcus pneumoniae 7 Ab.IgG^DN
6	250	CE	O		Units	Unità di misura	ng/ml
7	60	ST	O		References Range	Valori di riferimento dell’esame	>12
8	5	IS	O		Abnormal flags	Flag di anomalia per i risultati: “N” --> Normale “A” --> Patologico “AA” --> Non Accettabile  oppure sigla R, S, I per gli antibiotici	N
11	1	ID	R/NA	Table 0085 - Observation result status codes interpretation	Observation Result Status	Il campo è valorizzato con “F” per indicare che i dati sono stati validati	F
13	20	TS	C		User Defined Access Checks	Numero di microorganismi identificati  Usato solo per i microorganismi	
14	26	TS	O		Date/Time of Observation	Data della validazione clinica	

NOTA. Le sezioni riguardanti i dati di microbiologia necessitano di un approfondimento con i fornitori degli applicativi del Laboratorio di analisi.



**FSE**  
**SPECIFICA DEI REQUISITI DEL PROTOCOLLO DI**  
**INTEROPERABILITÀ FRA LA COMPONENTE**  
**LOCALE E I DIPARTIMENTALI – HL7**



### 2.10.8 Segmento SPM: Specimen information

Utilizzato per l'invio dei dati del laboratorio di analisi

SEQ	LEN	DT	OPT	TBL	COMPONENT NAME	NOTE	ESEMPIO
1	4	SI	O		Set ID - SPM	Progressivo	1
4	250	CWE	R	Table 0487	Specimen Type	Natura del campione in analisi	

#### (1) Struttura campo CWE SPM-4

SEQ	LEN	DT	OPT	TBL	COMPONENT NAME	NOTE	ESEMPIO
1	20	ST	O		Identifier	Codice identificativo della tipologia del campione	WB
2	199	ST	O		Text	Descrizione della tipologia del campione	Blood, Whole

### 2.10.9 Segmento OBR: Observation Request Segment

Il segmento OBR è uno dei segmenti di controllo ed è obbligatorio nella struttura del messaggio OUL^R22.

SEQ	LEN	DT	OPT	TBL	COMPONENT NAME	NOTE	ESEMPIO
1	4	SI	O		Set ID-OBR	Progressivo	1
2							NM
4	250	CE	R		Universal Service Identifier	Nel caso di prestazione Codice della prestazione di raggruppamento secondo la codifica regionale (se esiste) indicato con 99RPR  Codice della prestazione di raggruppamento secondo la codifica del catalogo del LIS indicato con 99LPR Coincide con la prestazione indicata nel messaggio MDM (OBX-3) contenente il relativo referto	90.27.1^GLUCOSIO [S/P/U/dU/La]^99RPR^121^S-Glucosio^99LPR
26	400	PRL	O		Parent result		
29	200	EIP	O		Parent		
30	20	ID	O		Transportation ID		

nel caso di una prestazione:

- ⤴ OBR-1 valorizzato secondo le regole [SRS\_CLDIP]
- ⤴ OBR-3 valorizzato con codice regionale^descrizione regionale^99RPR^codice prestazione nel lis^ descrizione prestazione nel lis^99LPR

nel caso di un microrganismo:

- ⤴ OBR-1 valorizzato secondo le regole [SRS\_CLDIP]

- ▲ OBR-2 valorizzato con NM
- ▲ OBR-4 valorizzato con ^^LIS\_MIC^ Microorganismi Identificati^99LPR
- ▲ OBR-26 valorizzato con ^codice dell'analisi singola a cui il microorganismo si riferisce
- ▲ OBR-29 valorizzato con ^codice dell'analisi multipla a cui il microorganismo si riferisce

nel caso di un antibiotico:

- ▲ OBR-1 valorizzato secondo le regole [SRS\_CLDIP]
- ▲ OBR-2 valorizzato con SN
- ▲ OBR-4 valorizzato con ^^LIS\_ATB^Antibiotici Testati^99LPR
- ▲ OBR-26 valorizzato con ^codice dell'analisi singola a cui il microorganismo si riferisce
- ▲ OBR-29 valorizzato con ^codice dell'analisi multipla a cui il microorganismo si riferisce
- ▲ OBR-30 valorizzato con ^codice del microorganismo a cui l'antibiotico si riferisce

#### 2.10.10 Segmento MSA: Message Acknowledgment Segment

SEQ	LEN	DT	OPT	TBL	COMPONENT NAME	NOTE	ESEMPIO
1	2	ID	R	Table 0008 Acknowledgement code	Acknowledgment Code	Messaggio elaborato correttamente o errore	AA
2	20	ST	R		Message Control ID	Identificativo unico del messaggio, generato dall'inviante, cui l'ACK è riferito.	34

#### 2.10.11 Segmento ERR: Error segment

SEQ	LEN	DT	OPT	TBL	COMPONENT NAME	NOTE	ESEMPIO
3	705	CWE	R	Table 0357	HL7 Error Code	Codice di errore HL7	207
4	2	ID	R	Table 0516	Severity		
5	705	CWE	O	Table 0533	Application Error Code	Codice e descrizione di errore generato dell'applicativo che risponde	APPL1000^Codice regione inesistente

##### (1) Struttura campo CWE ERR-5

SEQ	LEN	DT	OPT	TBL	COMPONENT NAME	NOTE	ESEMPIO
1	20	ST	O		Identifier	Codice identificativo dell'errore	APPL1000
2	199	ST	O		Text	Testo dell'errore	Codice regione inesistente

### 2.11 Codici di errore

In questo paragrafo vengono elencati i codici di errore e le relative descrizioni, restituiti dal Fascicolo.

I codici FSE\_ER sono codici di errori che hanno determinato il fallimento dell'operazione su FSE.

I codici FSE\_WR sono codici di warning che hanno determinato comunque il successo dell'operazione su FSE, in alcuni casi l'operazione può essere stata eseguita solo parzialmente.

<b>Codice</b>	<b>Descrizione</b>
FSE_ER_000	Errore di sistema durante l'elaborazione della richiesta.
FSE_ER_010	Le seguenti informazioni sono obbligatorie: <elenco dei campi obbligatori non valorizzati>
FSE_ER_100	Errore di sistema durante l'acquisizione dei dati
FSE_ER_101	Non esiste il codice azienda inviante: codice=<codice azienda inviante>
FSE_ER_102	Non esiste il codice applicativo inviante: codice=<codice applicativo inviante>
FSE_ER_103	Non esiste il codice del sesso: codice=<codice sesso>
FSE_ER_104	Data di nascita non valida: data=<data di nascita>
FSE_ER_105	Non esiste il codice dello stato di nascita: codice=<codice stato>
FSE_ER_106	Non esiste il codice del comune di nascita: codice=<codice comune>
FSE_ER_107	Non esiste il codice dell'azione sull'episodio: codice=<codice azione episodio>
FSE_ER_108	Non esiste il codice del tipo episodio: codice=<codice tipo episodio>
FSE_ER_109	Data di accettazione non valida: data=<data di accettazione>
FSE_ER_110	Ora di accettazione non valida: ora=<ora di accettazione>
FSE_ER_111	Non esiste la matricola di accettazione: codice=<codice matricola di accettazione> per l'azienda <codice azienda inviante>
FSE_ER_112	Data di dimissione non valida: data=<data di dimissione >
FSE_ER_113	Ora di dimissione non valida: ora=<ora di dimissione >
FSE_ER_114	Non esiste la matricola di dimissione: codice=<codice matricola di dimissione > per l'azienda <codice azienda inviante >
FSE_ER_116	Non esiste il codice dell'azione sul documento: codice=<codice azione documento>
FSE_ER_117	Non esiste il codice del tipo documento: codice=<codice tipo documento >
FSE_ER_118	Data di validazione del documento non valida: data=<data di validazione>
FSE_ER_119	Ora di validazione del documento non valida: ora=<ora di accettazione>
FSE_ER_120	Non esiste il codice del formato del documento: codice=<codice formato documento>
FSE_ER_121	Non esiste il codice della branca regionale del documento: codice=<codice branca>
FSE_ER_122	Non esiste il codice della prestazione regionale del documento: codice=<codice prestazione >

FSE_ER_123	Se è valorizzata la matricola di accettazione deve essere valorizzata anche la data di accettazione
FSE_ER_124	Se è valorizzata la matricola di dimissione deve essere valorizzata anche la data di dimissione
FSE_ER_125	Firma del documento non valida
FSE_ER_126	La data fine episodio deve coincidere o essere successiva alla data di inizio episodio
FSE_ER_140	Il comune deve essere valorizzato se lo stato è Italia
FSE_ER_141	Devono essere valorizzati data, ora, matricola accettazione, insieme al numero SDO (se episodio di ricovero) oppure numero di passaggio di pronto soccorso (se episodio di pronto soccorso)
FSE_ER_142	I dati di accettazione data e matricola devono essere valorizzati oppure essere tutti vuoti insieme all'ora
FSE_ER_143	I dati di dimissione data e matricola devono essere valorizzati oppure essere tutti vuoti insieme all'ora
FSE_ER_144	I campi "Identificativo dell'episodio che ha originato la richiesta" e "Tipo episodio che ha originato la richiesta" devono essere entrambi valorizzati o vuoti.
FSE_ER_145	Devono essere valorizzati i campi "Tipo azione documento", "Identificativo del documento", "Codice tipo documento", "Data e ora firma o di validazione del documento", "Firmato digitalmente", "Documento", "Formato documento"
FSE_ER_146	Sui dati delle prestazioni devono essere valorizzati il codice e la descrizione della prestazione.
FSE_ER_147	Non possono essere valorizzati sia il numero SDO che il numero di passaggio di pronto soccorso
FSE_ER_148	Il documento non è in formato base64
FSE_ER_149	Deve essere valorizzato il campo "Identificativo del documento"
FSE_ER_200	L'IDAURA <numero idaura> e il codice fiscale inviato <codice fiscale> non coincidono con quelli presenti nel Fascicolo.
FSE_ER_201	L'IDAURA <numero idaura> inviato non esiste nel Fascicolo.
FSE_ER_202	Il paziente con codice fiscale <codice fiscale> non è stato individuato nell'anagrafe del Fascicolo.
FSE_ER_203	Non è possibile inserire un episodio annullato.
FSE_ER_204	Non è possibile inserire un documento annullato.
FSE_ER_205	Non è possibile aggiornare un episodio annullato. Codice episodio <codice episodio dipartimentale>
FSE_ER_206	Non è possibile annullare l'episodio <codice episodio dipartimentale> perché non esiste l'episodio per il paziente o l'episodio non è stato inserito dall'applicativo che richiede l'annullamento.

FSE_ER_207	Non è possibile annullare il documento perché non esiste l'identificativo del documento <identificativo documento del dipartimentale> per il paziente e l'applicativo inviante.
FSE_ER_208	Non è possibile sostituire il documento perché l'identificativo precedente del documento (<identificativo precedente del documento inviato dal dipartimentale>) per il paziente e applicativo inviante non esiste nel fascicolo.
FSE_ER_209	Non è possibile sostituire il documento (<identificativo del documento inviato dal dipartimentale>) perché il documento precedente (<identificativo precedente del documento inviato dal dipartimentale>) è stato annullato.
FSE_ER_211	Non è stato possibile individuare la matricola <numero matricola> alla data di riferimento <data di riferimento>.
FSE_ER_212	Non è stato possibile aggiornare i dati dell'episodio perché è cambiato il tipo episodio.
FSE_ER_213	Non è stato possibile aggiornare l'episodio perché è cambiato il numero nosologico ed esistono degli episodi secondari.
FSE_ER_214	Non è stato possibile aggiornare l'episodio ambulatoriale perché è cambiato il numero nosologico, vecchio numero=<vecchio numero>, nuovo numero=<nuovo numero>
FSE_ER_215	Non è stato possibile aggiornare l'episodio ambulatoriale perché è cambiato il numero di passaggio di pronto soccorso, vecchio numero=<vecchio numero>, nuovo numero=<nuovo numero>
FSE_ER_216	Non è stato possibile inserire l'episodio perché non sono valorizzati la data o la matricola di accettazione
FSE_ER_217	Non è possibile inserire l'episodio perché la data oppure l'ora oppure la matricola di accettazione non è valorizzata
FSE_ER_218	Non è possibile inserire il paziente perché l'IDAURA <idaura> è già presente per un altro paziente
FSE_ER_219	Non è possibile registrare i dati relativi ad un paziente minorenne
FSE_ER_220	L'Anagrafe Regionale AURA non è disponibile
FSE_ER_360	Non è stato possibile individuare il paziente precedente
FSE_ER_361	Non è stato possibile individuare il nuovo paziente
FSE_ER_362	L'identificativo dell'episodio <identificativo episodio> non esiste per il paziente precedente
FSE_ER_363	Non è possibile aggiornare il documento perché è stato annullato
FSE_ER_364	Il parametro privacyDocumentoFse può contenere il valore 0 oppure 1.
FSE_ER_365	Il parametro scaricabileDalCittadino può contenere il valore S oppure N.
FSE_ER_366	Il parametro oscuraScaricoCittadino può contenere il valore S oppure N.
FSE_ER_367	Il parametro soggettoALeggiSpeciali può contenere il valore S oppure N. ( Deprecato )
FSE_WR_202	L'identificativo del documento è già presente nel Fascicolo, sono stati aggiornati solo i meta-dati.

FSE_WR_203	Alcune prestazioni non sono presenti in nessun documento
FSE_WR_204	L'episodio non ha documenti
SCA_ER_000	Scarico referti: errore di sistema, <descrizione dell'errore>
SCA_ER_100	Scarico referti: non è possibile annullare il documento <identificativo del documento> perché non è stato trovato per l'episodio <identificativo episodio>
SCA_ER_101	Scarico referti: non è possibile aggiornare il documento perché è stato annullato
SCA_ER_106	Scarico referti: il codice PIN deve essere valorizzato
SCA_ER_107	Scarico referti: non è possibile registrare le informazioni sul ticket perché non è stato individuato il paziente e l'episodio.
SCA_ER_108	Scarico referti: non è possibile registrare le informazioni sul ticket perché non è stato individuato il paziente, l'episodio e il documento.
SCA_ER_109	Scarico referti: l'impostazione scaricabileDalCittadino non può essere TRUE se anche oscuraScaricoCittadino è TRUE.
SCA_WR_101	Scarico referti:l'episodio <identificativo episodio> non ha documenti scaricabili da annullare
SCA_WR_102	Scarico referti: non è presente l'informazione soggettoALeggiSpeciali ( deprecato )
SCA_WR_103	Scarico referti: non è presente l'informazione privacyDocumentoFse
SCA_WR_104	Scarico referti: non è presente l'informazione oscuraScaricoCittadino
SCA_WR_105	Scarico referti: non è presente l'informazione scaricabileDalCittadino



## 2.12 Tabelle di codifica

Il presente capitolo descrive tutte le tabelle di codifica utilizzate nel progetto.

### 2.12.1 Table 0001 - Administrative Sex

Sesso del paziente.

Codice	Descrizione	Descrizione d'uso
F	Female	Femmina
M	Male	Maschio
U	Unknown	Sconosciuto

### 2.12.2 Table 0004 – Patient Class

Provenienza del paziente.

Codice	Descrizione	Descrizione d'uso
E	Emergency	Dati provenienti dal Pronto Soccorso (PS/DEA)
I	Inpatient	Paziente ricoverato (RO, DH, DS)
O	Outpatient	Paziente ambulatoriale (AMB)

### 2.12.3 Table 0008 Acknowledgement code

Ditta inviante o ricevente.

Codice	Descrizione	Descrizione d'uso
AA	Application Accept	Il messaggio è stato correttamente processato
AE	Application Error	Si è verificato un errore sintattico
CE	Commit Error	Si è verificato un errore sul DBMS

### 2.12.4 Table 0076 - Message Type - e Table 0003 Event Type

Tipo di messaggio.

Codice	Descrizione	Descrizione d'uso
ADT^A01^ADT_A01	ADT^A01^ADT_A01	Utilizzato nel messaggio “Notifica dell'accettazione del ricovero”
ACK^A01^ACK	ACK^A01^ACK	Acknowledgde a ADT^A01
ADT^A03^ADT_A03	ADT^A03^ADT_A03	Utilizzato nel messaggio “Notifica della dimissione di un paziente ricoverato”
ACK^A03^ACK	ACK^A03^ACK	Acknowledgde a ADT^A03
ADT^A11^ADT_A09	ADT^A11^ADT_A09	Utilizzato nel messaggio “Notifica dell'annullamento ricovero”
ACK^A11^ACK	ACK^A11^ACK	Acknowledgde a ADT^A11
MDM^T02	MDM^T02	Utilizzato nel messaggio “Notifica della creazione del documento”
ACK^T02^ACK	ACK^T02^ACK	Acknowledgde a MDM^T02
MDM^T10	MDM^T10	Utilizzato nel messaggio “Notifica

		della sostituzione del documento”
ACK^T10^ACK	ACK^T10^ACK	Acknowledge a MDM^T10
OUL^R22^OUL_R22	OUL^R22^OUL_R22	Utilizzato nel messaggio “Notifica dei risultati del laboratorio di analisi”
MDM^T11	MDM^T11	Utilizzato nel messaggio “Notifica dell’annullamento del documento”

#### 2.12.5 Table 0085 - Observation result status codes interpretation

Codifica dello stato del segmento OBX (dato strutturato oppure documento).

Codice	Descrizione	Descrizione d’uso
	<i>Identificativi HL7</i>	
F	Final results; Can only be changed with a corrected result.	Stato del dato/informazione e del documento inviato per la prima volta.
C	Record coming over is a correction and thus replaces a final result	Stato che indica che il valore che viene inviato è stato modificato.
D	Deletes the OBX record	Stato che indica la cancellazione del dato.

#### 2.12.6 Table 0103 - Processing ID

Definisce in quale ambiente è stato costruito il messaggio. Il valore utilizzato è fisso.

Codice	Descrizione	Descrizione d’uso
	<i>Identificativi HL7</i>	
P	Production	Produzione

#### 2.12.7 Table 0123 - Result Status

Codifica dello stato del segmento OBR (episodio).

Codice	Descrizione	Descrizione d’uso
	<i>Identificativi HL7</i>	
F	Final results; results stored and verified. Can only be changed with a corrected result.	Stato dell’episodio che viene inviato per la prima volta.
X	No results available; Order canceled.	

#### 2.12.8 Table 0125 – Value Type

Tipologia del dato caratterizzato all’interno di un OBX.

Codice	Descrizione	Descrizione d’uso
	<i>Identificativi HL7</i>	
CE	Coded Entry	Utilizzato per registrare dati codificati.
ED	Encapsulated Data	Utilizzato per allegati in formato PDF.
TX	Text Data (Display)	Utilizzato per allegati testuali.
ST	String Data.	Utilizzato per registrare informazioni testuali (per esempio allergie e patologie)
RP	Reference Pointer	Utilizzato per registrare riferimenti a risorse esterne alla CL del FSE

**2.12.9 Table 0190 - Address type**

Tipo di indirizzo.

Codice	Descrizione	Descrizione d'uso
	<i>Identificativi HL7</i>	
B	Birth	Luogo di nascita

**2.12.10 Table 0191 – Type Of Referenced Data**

Specifica il formato dell'allegato; l'informazione è presente nel segmento TXA; il testo del referto/documento è presente nel segmento OBX.

Codice	Descrizione	Descrizione d'uso
	<i>Identificativi HL7</i>	
TEXT	Machine readable text document (HL7 V2.3.1 and later)	
multipart	MIME multipart package	usato per i pdf
	<i>Identificativi (estensione CSI)</i>	
MU	Multipart	Per il campo TXA-3
IM	Image Data	Usato le immagini (campo TXA-3)
REF	Documento/Referto	Usato per i Doc/Ref conservati esternamente alla CL del FSE

**2.12.11 Table 0203 - Identifier type**

 Tabella con la codifica delle autorità che assegnano gli identificativi.

Il codice può essere lungo al massimo 5 caratteri.

Codice	Descrizione	Descrizione d'uso
	<i>Identificativi anagrafici(HL7)</i>	
NNITA	National Person Identifier where the xxx is the ISO table 3166 3-character (alphabetic) country code	Codice fiscale
PNT	Temporary Living Subject Number	Codice STP
	<i>Identificativi anagrafici(estensione CSI)</i>	
PZCE	Codice anagrafico anagrafe centrale AULA dell'Azienda Sanitaria	
PZLO	Codice anagrafico anagrafe locale del dipartimentale	
AURA	Codice anagrafico dell'Anagrafe Unica della Regione Piemonte degli Assistiti	
	<i>Identificativi di accesso (estensione CSI)</i>	
PS	Passaggio di pronto soccorso	
SDO	Numero della SDO	
CC	Numero di passaggio in cartella clinica	
AP	Identificativo richiesta dell'anatomia patologica	
RADIO	Numero di accesso in radiologia	
LIS	Identificativo richiesta di laboratorio analisi	

**2.12.12 Table 0270 – Document Type**

Tipologia del documento; l'informazione è contenuta nel segmento TXA.

Codice	Descrizione	Descrizione d'uso
	<i>Identificativi HL7</i>	
	-	

	<i>Identificativi (estensione CSI)</i>	
LIS	Laboratorio di analisi	
AP	Anatomia Patologica	
AMB	Episodio Ambulatoriale	
RIC	Episodio di ricovero (Ordinario, day hospital, day surgery)	
DEA	Episodio di pronto soccorso	
RIS	Radiologia	

**2.12.13 Table 0271 - Document Completion Status**

Stato di completezza del documento; l'informazione è contenuta nel segmento TXA.

<b>Codice</b>	<b>Descrizione</b>	<b>Descrizione d'uso</b>
	<i>Identificativi HL7</i>	
AU	Authenticated	Autenticato
LA	Legally authenticated	Firmato

**2.12.14 Table 0272 - Document Confidentiality Status**

Livello di riservatezza del documento.

<b>Codice</b>	<b>Descrizione</b>	<b>Descrizione d'uso</b>
	<i>Identificativi HL7</i>	
R	Restricted	Accesso ristretto

**2.12.15 Table 0291 – Data Subtype**

Sottotipo del dato; usato per i documenti.

<b>Codice</b>	<b>Descrizione</b>	<b>Descrizione d'uso</b>
	<i>Identificativi HL7</i>	
Octet-stream	Uninterpreted binary data	usato per i pdf
DICOM	Digital Imaging and Communications in Medicine	usato per le immagini DICOM

**2.12.16 Table 0299 – Encoding**

Codifica; usato per i documenti.

<b>Codice</b>	<b>Descrizione</b>	<b>Descrizione d'uso</b>
	<i>Identificativi HL7</i>	
Base64	Encoding as defined by MIME standard RFC 1521	usato per i pdf

**2.12.17 Table 0357 – Message error condition codes**

<b>Codice</b>	<b>Descrizione</b>	<b>Descrizione d'uso</b>
0	Message accepted	Success. Optional, as the AA conveys success. Used for systems that must always return a status code.
100	Segment sequence error	Error: The message segments were not in the proper order, or required segments are missing.

101	Required field missing	Error: A required field is missing from a segment
102	Data type error	Error: The field contained data of the wrong data type, e.g. an NM field contained "FOO".
103	Table value not found	Error: A field of data type ID or IS was compared against the corresponding table, and no match was found.
200	Unsupported message type	Rejection: The Message Type is not supported.
201	Unsupported event code	Rejection: The Event Code is not supported.
202	Unsupported processing id	Rejection: The Processing ID is not supported.
203	Unsupported version id	Rejection: The Version ID is not supported.
204	Unknown key identifier	Rejection: The ID of the patient, order, etc., was not found. Used for transactions other than additions, e.g. transfer of a non-existent patient.
205	Duplicate key identifier	Rejection: The ID of the patient, order, etc., already exists. Used in response to addition transactions (Admit, New Order, etc.).
206	Application record locked	Rejection: The transaction could not be performed at the application storage level, e.g., database locked.
207	Application internal error	Rejection: A catchall for internal errors not explicitly covered by other codes.

In caso di errore non dovuto al formato HL7 verrà inviato 207.

### 2.12.18 Table 0361 –Application

Dipartimentale inviante o ricevente.

<b>Codice</b>	<b>Descrizione</b>	<b>Descrizione d'uso</b>
	<i>Identificativi CSI</i>	
DOSSIER oppure FSATO2 (per retrocompatibilità con TO2)	Componente Locale del FSE	
HIS_DEA	Pronto soccorso ex ASL4	
HIS_AMB	Cartella clinica allergologia e pneumologia ex ASL 4	
PATO2000	Anatomia patologica ex ASL4	
INFOCLIN1	Cartella clinica di cardiologia	Prima installazione
INFOCLIN2	Cartella clinica di cardiologia	Seconda installazione
IE-DEA	Pronto soccorso ex ASL 3	
INFOCLIN	Cartella clinica di cardiologia	
ADTWEB	ADT ESEL	
OPENLIS	LIS ESEL	
ELIOT	SIT ESEL	
XMPI	Anagrafe centrale ESEL	

WINSAP	Anatomia patologica ESEL	
DNLAB	LIS NOEMALIFE	
IMAGOWEB	Radiologia Elco	
GALENUS	Cartella Clinica Nefrologia e Dialisi Infogramma	
ORMAWIN	Blocco Operatorio Avelco	
DNLAB.NOEMALIF E.201.01	NOEMALIFE ASL TO1	
DNLAB.NOEMALIF E.205.01	NOEMALIFE ASL TO5	
TO4TRAK	TRAKCARE ASL TO4	

Per l’FSE la regola per comporre il codice dell’applicazione inviante è la seguente:  
<nome applicativo>.<fornitore>.<ASL/ASO>.<NN> dove:

<nome applicativo> nome applicativo inviante

<fornitore> fornitore dell'applicativo

<ASL/ASO> codice dell'Azienda

<NN> è un progressivo per distinguere le installazioni dell'applicativo se presso l'Azienda ce ne fossero più di una

Nelle stringhe dei nomi solo lettere e numeri.

Esempio: DOSSIER.GPI.906.01

#### 2.12.19 Table 0362 –Facility

L’entità organizzativa responsabile dell’invio o della ricezione delle informazioni. Ditta inviante o ricevente.

<b>Codice</b>	<b>Descrizione</b>	<b>Descrizione d’uso</b>
	<i>Identificativi CSI</i>	
CSI	CSI-Piemonte	
SINCOS	SINCOS	
ADC	ADC-SISTEMI	
EUROSOFT	EUROSOFT	
GPI	GPI	
NOEMALIFE	NOEMALIFE	
ESEL	Engi sanità	
3B	3B	
AVELCO	Avelco	
INFOGRAMMA	Infogramma	
EDPSTUDIO	Edp Studio	
	<b>Da completare</b>	

2.12.20 *Table 0363 – Assigning authority*

Applicativo che genera il codice, usato per individuare il tipo del codice di richiesta.

Codice	Descrizione	Descrizione d'uso
	<i>Identificativi CSI</i>	
PS	Pronto soccorso	
SDO	Gestione ricovero	
CC	Cartella clinica	
AP	Anatomia patologica	
LIS	Laboratorio analisi	
RIS	Radiologia	

 2.12.21 *Table 0396 – Coding system table*

Sistemi di codifica utilizzati per caratterizzare le informazioni (prestazioni, etc).

Codice	Descrizione	Descrizione d'uso
99zzz	Local general code (where z is an alphanumeric character)	99CDO: codifica CSI per i tipi di documenti 99RPR: codifica regionale della prestazione 99LPR: codifica locale della prestazione
LN	LOINC	
I9C	ICD-9CM - Commission on Professional and Hospital Activities, 1968 Green Road, Ann Arbor, MI 48105 (includes all procedures and diagnostic tests).	

 2.12.22 *Table 0516 – Error severity*

Livello di gravità dell'errore.

Codice	Descrizione	Descrizione d'uso
W	Warning	Transaction successful, but there may issues
I	Information	Transaction was successful but includes information e.g., inform patient
E	Error	Transaction was unsuccessful

In caso di comunicazione di errore verrà inviato E.

 2.12.23 *Table CSI 001 – Modalità di dimissione*

Modalità di dimissione del paziente da struttura sanitaria, secondo la codifica regionale flussi.

Codice	Descrizione	Descrizione d'uso
	<i>Identificativi regionale flussi</i>	
1	Deceduto	
2	Dimissione ordinaria al domicilio	
3	Dimissione ordinaria presso RSA	
4	Dimissione con attivazione di ospedalizzazione a domicilio	
5	Dimissione volontaria (anche quando il paziente non si ripresenti in corso di un ciclo di D.H.)	

6	Trasferimento ad altra struttura di ricovero pubblica o privata provvisoriamente accreditata per acuti	
7	Trasferimento ad altro regime di ricovero nell'ambito della stessa struttura di ricovero	
8	Trasferimento ad istituto pubblico o privato di riabilitazione e altra postacuzie	
9	Dimissione con attivazione ADI	

**2.12.24 Table CSI 002 – Tipo di documento**

Tipologia del documento l'informazione è contenuta nel segmento OBX.

<b>Codice</b>	<b>Descrizione</b>	<b>Descrizione d'uso</b>
	<i>Identificativi CSI</i>	
REFERTO_LIS	Referto di laboratorio analisi	Erogato da laboratorio analisi
REFERTO_RIS	Referto di radiologia	Erogato da radiologia
REFERTO_AP	Referto di anatomia patologica	Erogato da anatomia patologica
REFERTO	Referto ambulatoriale o di diagnostiche diverse da precedenti	Erogato ambulatorio o da diagnostiche diverse da precedenti
DEA_TRIAGE	Triage infermieristico	Erogato dal PS
DEA_VERBALE	Verbale di pronto soccorso	Erogato dal PS
ANAMNESI	Anamnesi, per esempio richiesta a seguito di visita ambulatoriale	Non è un documento firmato
SDO	SDO	Erogato dall'ADT o dalla CC (ADT di reparto)
LET_DIMISSIONE	Lettera di dimissione dal ricovero	Erogato dalla CC
REFERTO_CICLO	Referto legato ad un ciclo di cura rilasciato durante un singolo accesso	Referto ambulatoriale
ATTO_OPERATORIO	Atto operatorio	Referto blocco operatorio

**2.12.25 Table 0119 - Order control codes**

Definisce in quale ambiente è stato costruito il messaggio. Il valore utilizzato è fisso.

<b>Codice</b>	<b>Descrizione</b>	<b>Descrizione d'uso</b>
	<i>Identificativi HL7</i>	
NW	New order/service	Nuova richiesta di esami accettata dal LIS

▲